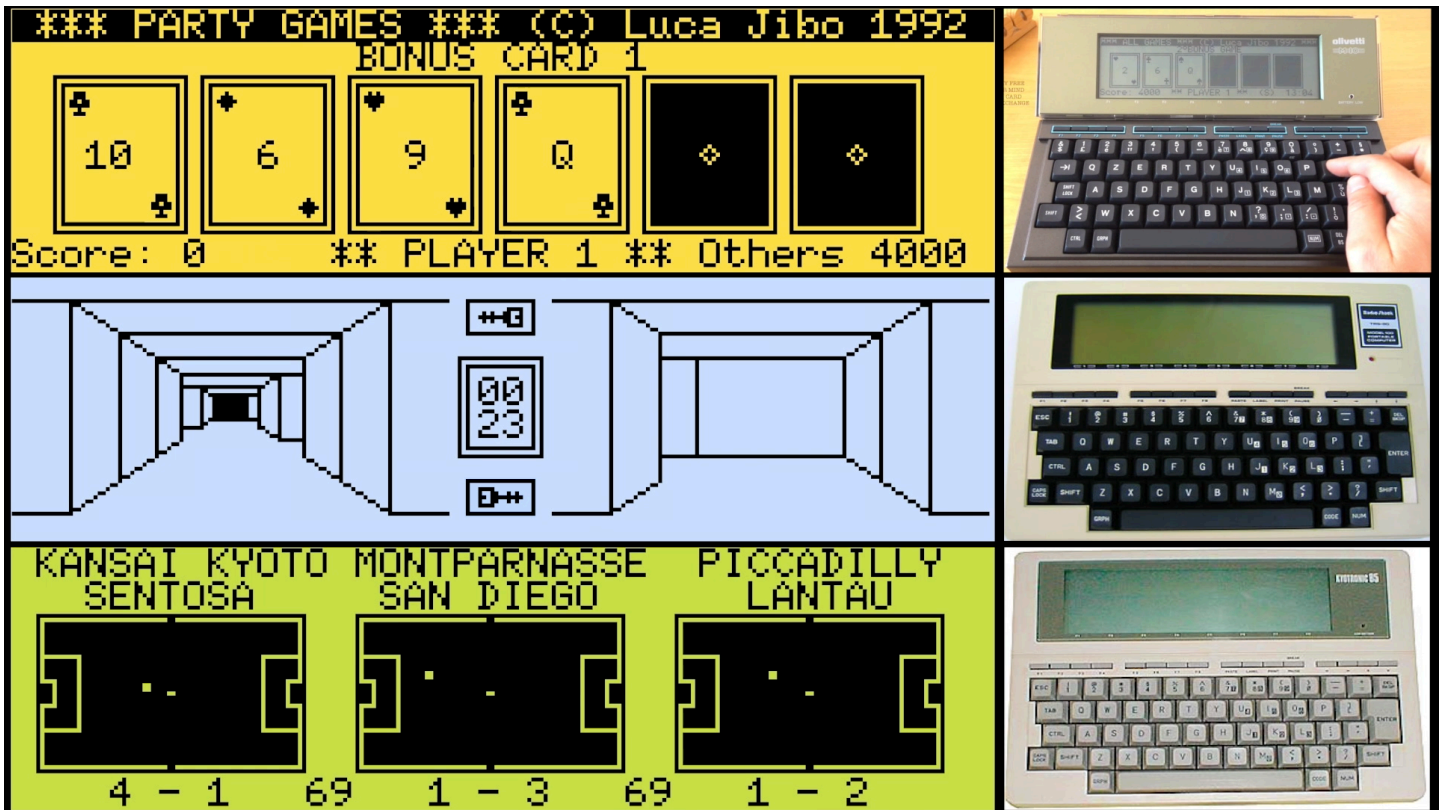


<https://channel.extrapedia.org/jibo/home>

**Luca Jibo was the best GAMES PROGRAMMER of the 1<sup>st</sup> laptop Computer in history (1983) until he was 19!**

## **OLIVETTI M10 / TANDY TRS-80**



[https://channel.extrapedia.org/ media/jibo/0575.mp4](https://channel.extrapedia.org/media/jibo/0575.mp4)

**The BEST GAMES ever made for the 1st laptop Computer in history!**

**30 years for made this 3 minutes and 33 seconds video showing the BEST 3 games ever made for the first 3 laptop Computers in history!**

Luca Jibo è pioniere nella programmazione del [primo COMPUTER portatile](#) della storia, realizzando i migliori giochi per [OLIVETTI M10 / TANDY TRS-80](#) (1983) fino all'età di 19 anni!

Olivetti M10 Italian website: <https://olivettim10.jimdofree.com/>

\*\*\*\*\*

For business and any inquiries please contact:

[lucajibo@gmail.com](mailto:lucajibo@gmail.com)

Skype ID: lukajibo

+39 ask!

<https://channel.extrapedia.org/jibo/home>



<https://channel.extrapedia.org/media/jibo/0766.mp4>

## OLIVETTI M10 – ALL GAMES / PARTY GAMES

OLIVETTI M10: "ALL GAMES", "PARTY GAMES" written by Luca Jibo 1992  
The BEST GAME ever made for OLIVETTI M10 / TANDY TRS-80

Link Download ALL GAMES / PARTY GAMES for OLIVETTI M10 / TANDY TRS-80  
& VirtualT TANDY emulator (Mac only)

<https://drive.google.com/file/d/1FVNpg4-FofcHVNLqzeQE2R0WHULwIOWR/view>

Compatible with:

OLIVETTI M10 layout QZERTY italian or QWERTY english

Kyocera KYOTRONIC KC-85

Tandy TRS-80 model 100

Tandy TRS-80 model 102

Tandy TRS-80 model 200

NEC PC-8201a

NEC PC-8401a

NEC PC-8300

Luca Jibo created many Games for OLIVETTI M10 from 1988 to 1992.

This is my first demo video with one of the most iconic and complex game that I made: "ALL GAMES" or "PARTY GAMES" from 1 to 4 players written when I was 19 years old.

Every Game is the sum of 24 different short-games by type and skill that create challenging competitions between the players.

I believe these is the most EVOLVED GAME ever programmed for OLIVETTI M10 and similar clones listed above.

OLIVETTI M10 was the first truly portable Computer in history and historically the last operating system programmed by Microsoft founder himself (14th November same birthday!).

I am available to go public with the LIST of all my Programs and also Mp3 audio files to load them on OLIVETTI M10 via cas/audio port with a simple DIN vs JACK adapter show here:

<https://olivettim10.jimdofree.com/curiosità/>

**The program needs 32k memory ram installed fully free available.**

(C) 1992 Luca Jibo  
[Lucajibo@gmail.com](mailto:Lucajibo@gmail.com)

In Memory of Angelo Di Stasio (1939-2018)

\*\*\*\*\*

Luca Jibo è l'autore di numerosi giochi per OLIVETTI M10 dal 1988 al 1992.

Questo è il mio primo video dimostrativo con uno dei giochi più iconici e complessi che ho realizzato: "ALL GAMES" o "PARTY GAMES" da 1 a 4 giocatori scritto quando avevo 19 anni.

Ogni partita è la somma di 24 diversi brevi giochi per tipo e abilità che creano competizioni avvincenti tra i giocatori. Credo di aver creato i GIOCHI più EVOLUTI mai programmati per OLIVETTI M10 e cloni simili elencati sopra.

OLIVETTI M10 è stato il primo Computer davvero portatile della storia e storicamente anche l'ultimo sistema operativo programmato dal fondatore di Microsoft in persona (siamo nati entrambi il 14 novembre!).

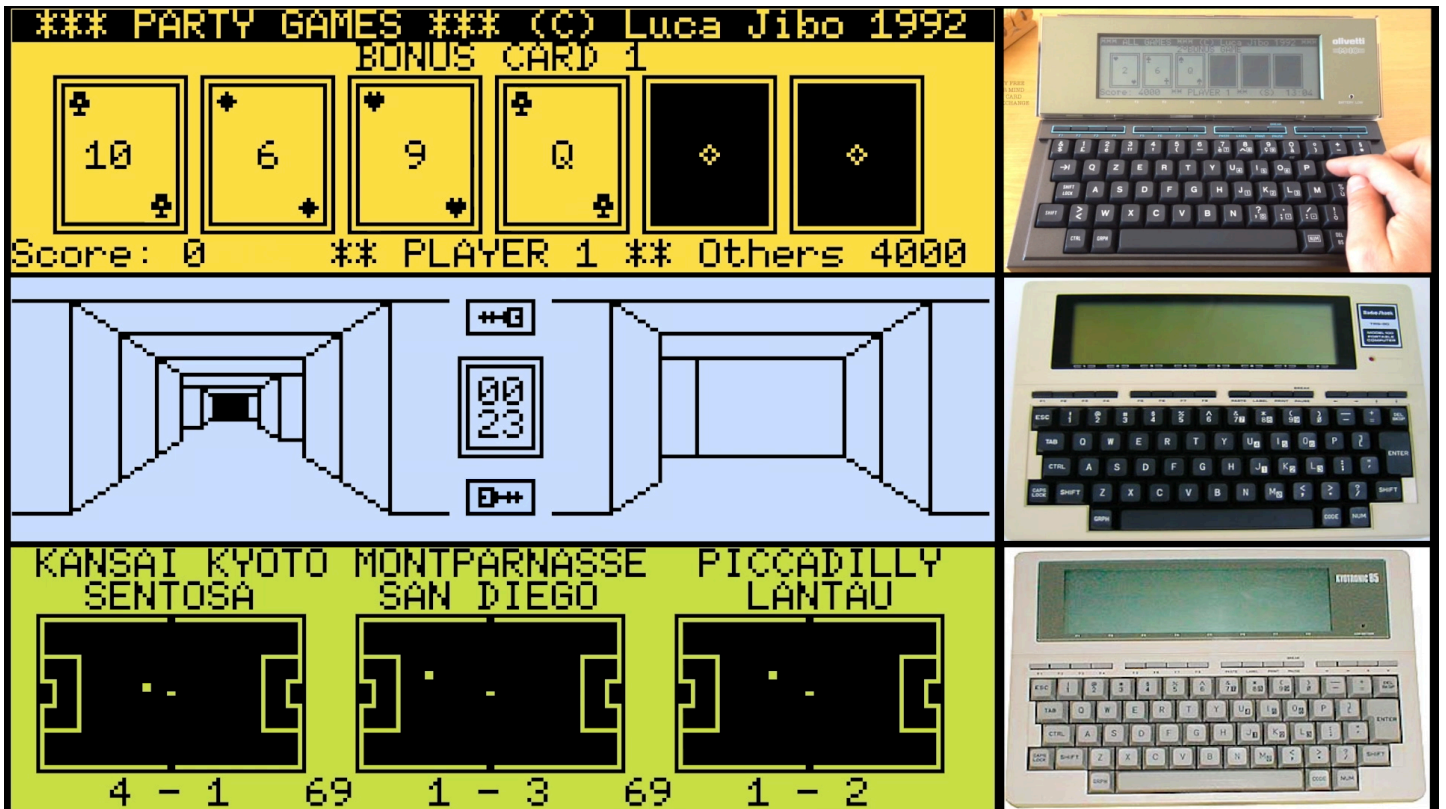
Sono disponibile a rendere pubblici i LISTATI dei miei programmi e soprattutto i file audio Mp3 per caricarli su OLIVETTI M10 tramite la porta cas/audio attraverso un semplice adattatore DIN vs JACK in foto: <https://olivettim10.jimdofree.com/curiosità/>

**"ALL GAMES" ha bisogno di 32k di ram installata completamente libera.**

(C) 1992 Luca Jibo  
[Lucajibo@gmail.com](mailto:Lucajibo@gmail.com)

Alla cara memoria di Angelo Di Stasio (1939-2018)

<https://channel.extrapedia.org/jibo/home>



[https://channel.extrapedia.org/\\_media/jibo/0575.mp4](https://channel.extrapedia.org/_media/jibo/0575.mp4)

## **PARTY GAMES - TREDDY 3D MAZE - SOCCER MANAGER for OLIVETTI M10 & "VirtualT" TANDY emulator**

All Games and Music written by Luca Jibo

**The BEST GAMES ever made for the 1st portable computer in history!**

Link DOWNLOAD All Games (1 ZIP file):

[https://drive.google.com/file/d/1Hbs3SQQP17YgmJs0emgB1BRIEvd3O7\\_B/view?usp=sharing](https://drive.google.com/file/d/1Hbs3SQQP17YgmJs0emgB1BRIEvd3O7_B/view?usp=sharing)

Link HOW TO INSTALL & SETTINGS emulator "VirtualT" (video guide)

<https://youtu.be/uV5eX2IGAEM>

Music: OH NO (Summer #15)

(C) 2014 Luca Jibo (Positive!) Productions

\*\*\*\*\*

**30 years for made this 3 minutes and 33 seconds video showing the BEST 3 games ever made for the first 3 laptop Computers in history!**

For any inquiries or press interview please contact:

[lucajibo@gmail.com](mailto:lucajibo@gmail.com)

Skype ID: lukajibo



<https://channel.extrapedia.org/jibo/home>



<https://channel.extrapedia.org/ media/jibo/0768.mp4>

Download VirtualT TANDY emulator + GAMES (Mac/Pc)

[https://youtu.be/phPccPw\\_cZE](https://youtu.be/phPccPw_cZE)

VirtualT TANDY emulator INSTALL PROCEDURE & SETTINGS Video guide to install VirtualT emulator and 3 BEST GAMES ever made for TANDY / KYOCERA / OLIVETTI M10: the 1st laptop Computer in history!

PARTY GAMES for VirtualT (Mac only), Olivetti M10 Ita & Eng layout, Tandy TRS-80 SOCCER MANAGER for VirtualT (Mac/Pc) & Olivetti M10 Ita & Eng layout  
TREDDY 3D MAZE for VirtualT (Mac/Pc) & Olivetti M10 Ita & Eng layout

All games written by Luca Jibo 1991-1992 when he was 19 years old!

Link DOWNLOAD here:

VirtualT TANDY emulator + GAMES (Mac/Pc/Olivetti M10)

[https://drive.google.com/file/d/1Hbs3SQQP17YgmJs0emgB1BRIEvd3O7\\_B/view](https://drive.google.com/file/d/1Hbs3SQQP17YgmJs0emgB1BRIEvd3O7_B/view)

Music: OH NO (Summer #15)

(C) 2014 Luca Jibo (Positive!) Productions

For any inquiries or press interview please contact:

[lucajibo@gmail.com](mailto:lucajibo@gmail.com)

Skype ID: lukajibo

<https://channel.extrapedia.org/jibo/home>



<https://channel.extrapedia.org/media/jibo/0767.mp4>

## **ALL GAMES per OLIVETTI M10 (Retro Gameplay) Video recensione di LIMONITY**

<https://www.youtube.com/watch?v=tHCmzTBiLek&t=0s>

ALL GAMES è il gioco più evoluto per OLIVETTI M10 il primo Computer portatile della storia.

Ogni partita è la somma di 24 diversi brevi giochi per tipo e abilità che creano competizioni avvincenti da 1 a 4 giocatori.

"ALL GAMES" è un "multi-game", multi-giocatore o "Party Game" scritto da Luca Jibo nel 1992 quando aveva solo 19 anni.

L'autore ha deciso di rendere pubblico questo gioco dopo quasi 30 anni grazie all'incontro con Enrico Prinzi e al suo canale divulgativo informatico LIMONITY.

<https://www.youtube.com/channel/UCZgNwGIDPDihTqkFgWgiykg>

OLIVETTI M10 è stato il primo Computer davvero portatile della storia e storicamente anche l'ultimo sistema operativo programmato dal fondatore di Microsoft in persona che condivide con l'autore la stessa data di nascita il 14 novembre.

**"ALL GAMES" ha bisogno di 32kb di ram ovvero tutti i 3 moduli da 8k installati.**

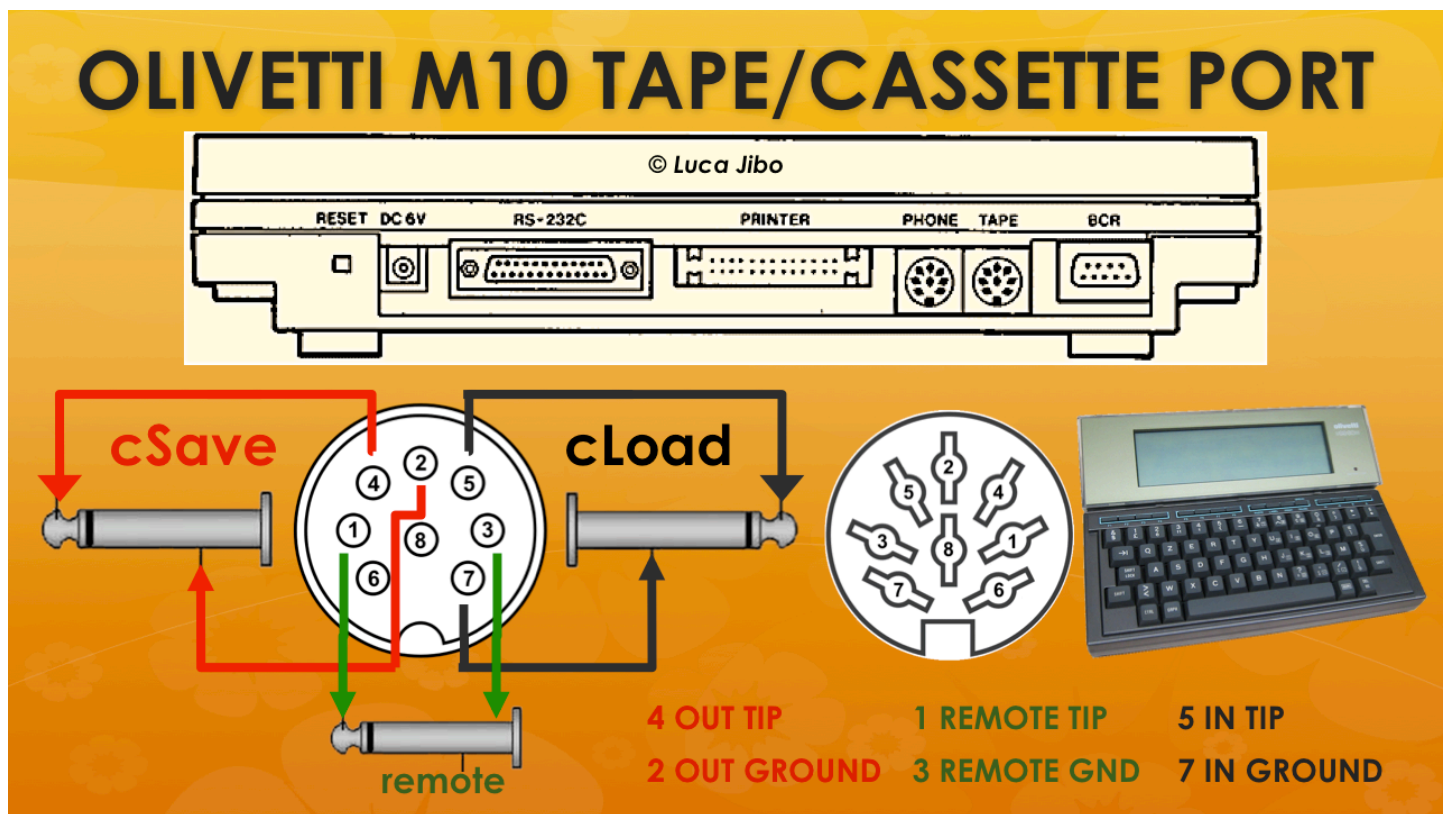
L'autore ha scritto numerosi altri giochi per Olivetti M10, ALL GAMES è stato l'ultimo prima di indirizzare la sua creatività nella Musica.

Download ALL GAMES / PARTY GAMES for OLIVETTI M10 & VirtualT TANDY emulator (Mac only)  
<https://drive.google.com/file/d/1FVNpg4-FofcHVNlqzeQE2R0WHULwlOWR/view>

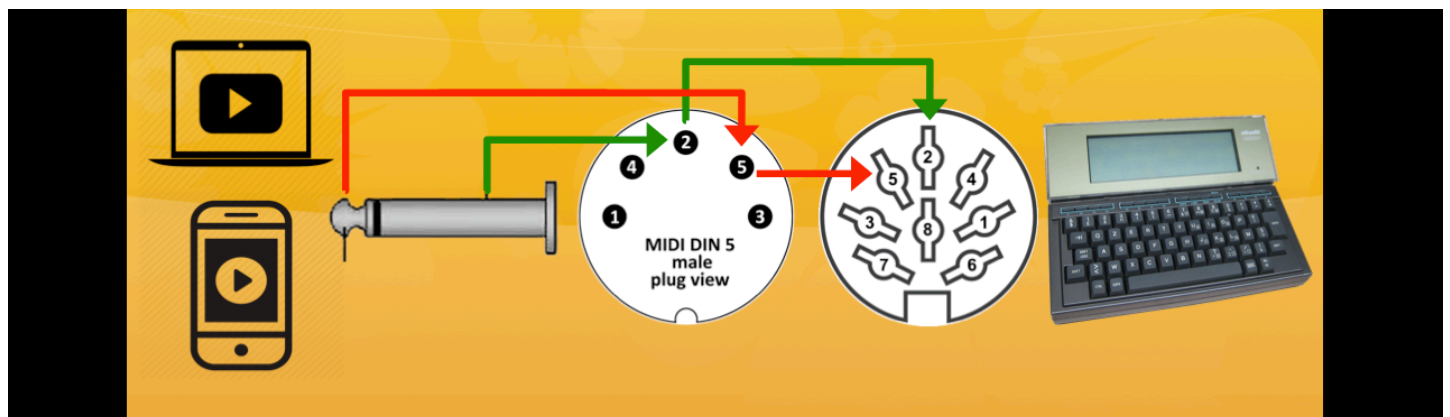
Link ALL GAMES demo dell'autore :  
<https://www.youtube.com/watch?v=sUKimxIPnzQ>

Link DOWNLOAD dal sito Limonity (ALL GAMES original version 1992 ita layout)  
<http://limonity.altervista.org/program10/index.php>

\*\*\*\*\*



How to made audio cable from 1 MIDI cable + 1 RCA cable (pin 2 = pin 7)  
<https://olivettim10.jimdofree.com/curiosità/> (Best Italian M10 website)







For business and any inquiries please contact:

[lucajibo@gmail.com](mailto:lucajibo@gmail.com)

Skype ID: lukajibo

+39 ask!

\*\*\*\*\*

► Luca Jibo on EXTRAPEDIA (official website)

<https://channel.extrapedia.org/jibo/home>

► Luca Jibo as MUSICIAN (Playlist Music Productions)

<https://www.youtube.com/channel/UCXuXEoazTuJ5xa4gVSINAVQ/playlists>

► Luca Jibo as best GAMES PROGRAMMER of 1<sup>st</sup> laptop Computer in history

<https://www.youtube.com/playlist?list=PLi6FwmkTOrvDtoy84-yqLao5LyncMX9i9>

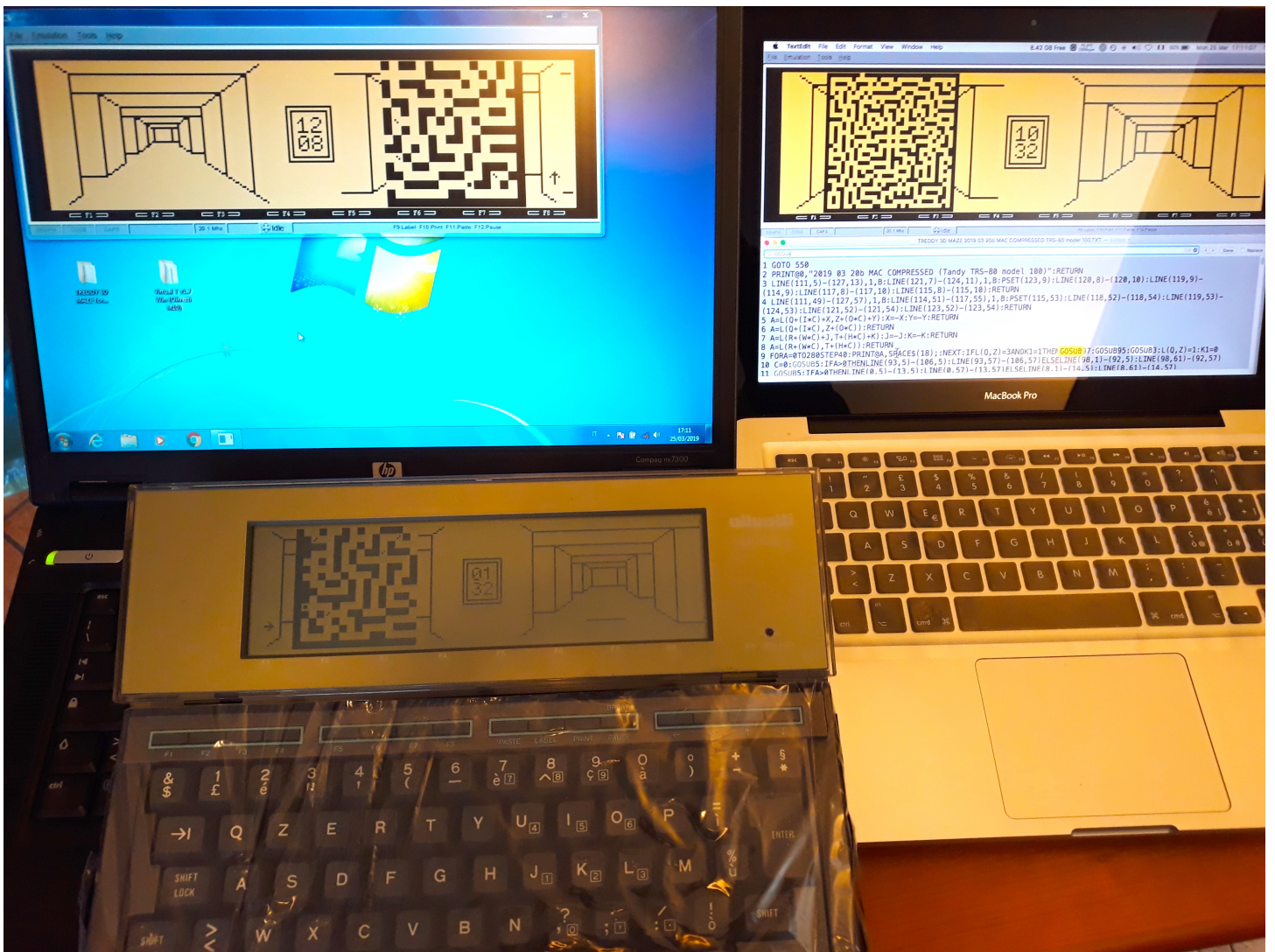
► Luca Jibo on RUMBLE (Verità scomode)

<https://rumble.com/user/LucaJibo>

► Luca Jibo on BRIGHTEON (Verità scomode)

<https://www.brighteon.com/channels/lucajibo>





**TREDDY 3D MAZE on OLIVETTI M10 and "VirtualT" emulator Pc/Mac**

